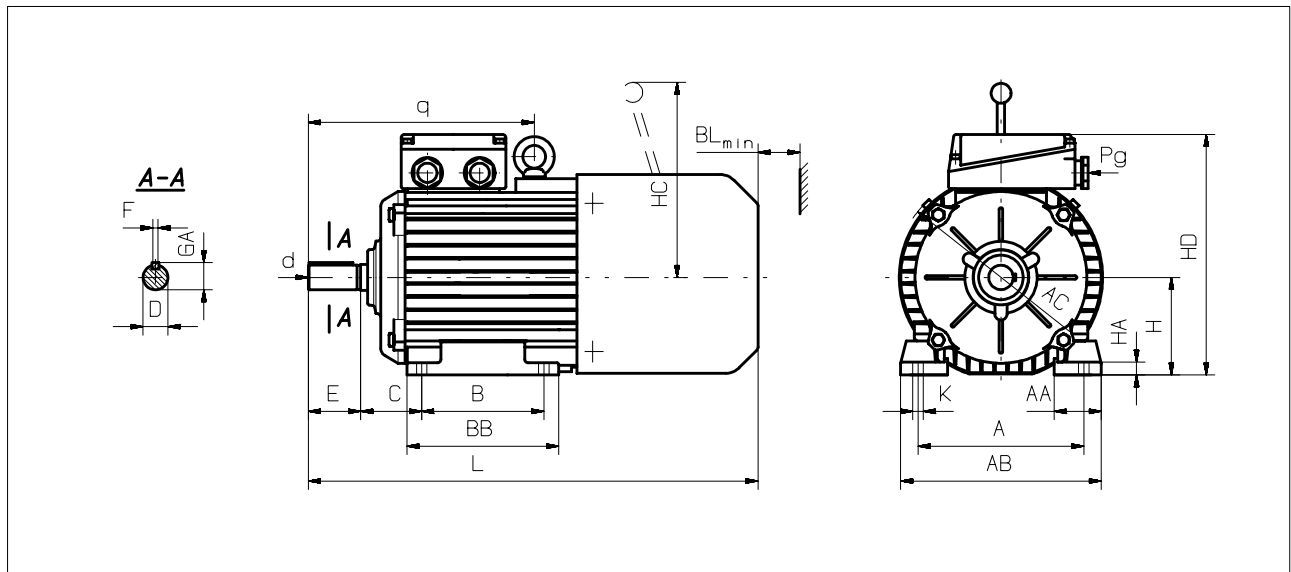


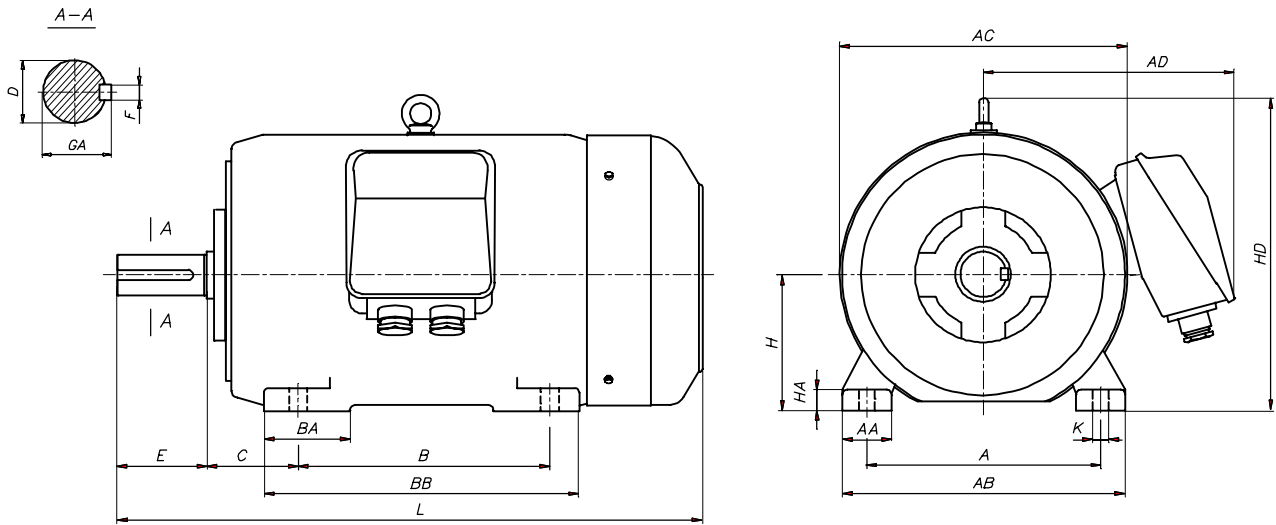
SILNIKI NA ŁAPACH - FORMA WYKONANIA IM B3



Hamulec prądu stałego															
Typ	A	B	C	D	E	F	GA	H	HA	K	AA	AB	BB	HD	L
Sg 56-AHPS	90	71	36	9j6	20	3h9	10,2	56 -0,5	7	5,8	30	110	92	154	240
Sg 56-BHPS	90	71	36	9j6	20	3h9	10,2	58 -0,5	7	5,8	30	110	92	154	248
Sg 63-AHPS	100	80	40	11j6	23	4h9	12,5	63 -0,5	8,5	7	36	124	106	165	258
Sg 63-BHPS	100	80	40	11j6	24	4h9	12,5	63 -0,5	8,5	7	36	124	106	165	270
Sg 71-AHPS	112	90	45	14j6	30	5h9	16	71 -0,5	8	7	45	142	116	178	286
Sg 71-BHPS	112	90	45	14j6	31	5h9	16	71 -0,5	8	7	45	142	116	178	295
Sg 80-AHPS	125	100	50	19j6	40	6h9	21,5	80 -0,5	9	10	55	160	130	195	326
Sg 80-BHPS	125	100	50	19j6	40	6h9	21,5	80 -0,5	9	10	55	160	130	195	343
Sh90S...	140	100	56	24j6	50	8h9	27,0	90	10	10	50	170	153	232	388
Sh90L...	140	125	56	24j6	50	8h9	27,0	90	10	10	50	170	153	232	413
Sg100L...	160	140	63	28j6	60	8h9	31,0	100	14	12	45	200	172	253	475
Sg112M...	190	140	70	28j6	60	8h9	31,0	112	14	12	54	230	174	286	508
Sg132S...	216	140	89	38k6	80	10h9	41,0	132	16	12	56	278	182	319	567
Sg132M...	216	178	89	38k6	80	10h9	41,0	132	16	12	56	278	220	319	605
Sg160M...	254	210	108	42k6	110	12h9	45,0	160	20	15	60	305	256	367	724
Sg160L...	254	254	108	42k6	110	12h9	45,0	160	20	15	60	305	300	367	768
Sg180M...	279	241	121	48k6	110	14h9	51,5	180	26	15	70	350	320	406	838
Sg180L...	279	279	121	48k6	110	14h9	51,5	180	26	15	70	350	320	406	838

Hamulec prądu zmiennego															
Sg132S...	216	140	89	38k6	80	10h9	41,0	132	16	12	56	278	182	310	627
Sg132M...	216	178	89	38k6	80	10h9	41,0	132	16	12	56	278	220	310	627
Sg160M...	254	210	108	42k6	110	12h9	45,0	160	20	15	60	305	256	370	694
Sg160L...	254	254	108	42k6	110	12h9	45,0	160	20	15	60	305	300	370	738

SILNIKI NA ŁAPACH - FORMA WYKONANIA IM B3

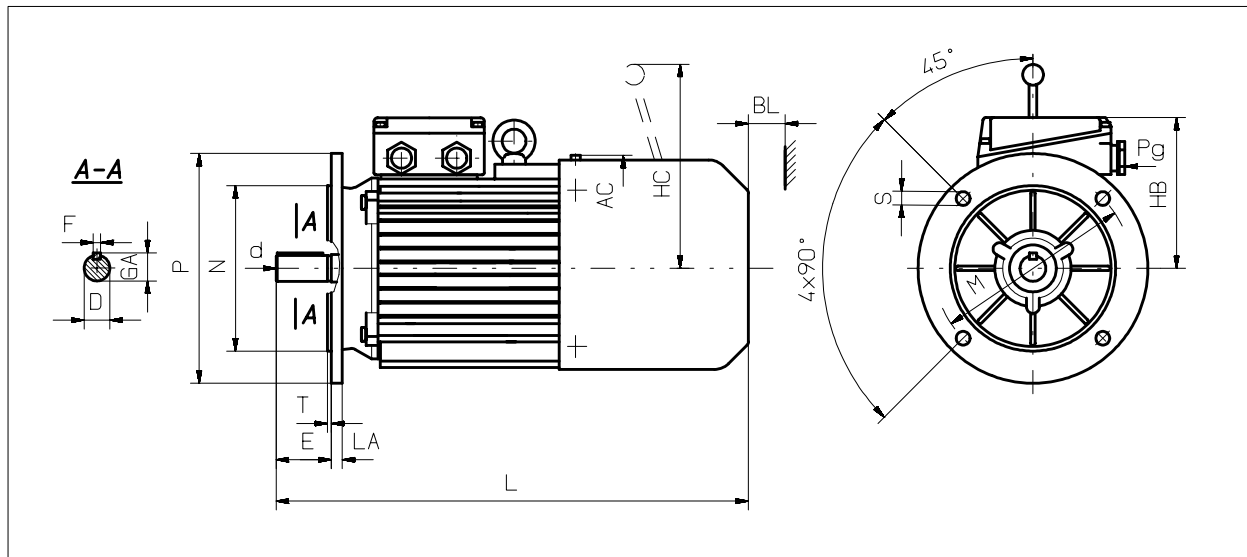


Hamulec prądu stałego

Typ silnika	A	B	C	D	E	F	GA	H	HA	K	AA	AB	AC	AD	BA	BB	HD	L
Sg 160 M2	254	210	108	42	110	12	45	160	20	15	60	300	327	125	-	248	366	651 - 739
Sg 160 M4	254	210	108	42	110	12	45	160	20	15	60	300	327	125	-	248	366	651 - 765
Sg 160 M6	254	210	108	42	110	12	45	160	20	15	60	300	327	125	-	248	366	651 - 765
Sg 160 M8	254	210	108	42	110	12	45	160	20	15	60	300	327	125	-	248	366	651 - 765
Sg 160 L2	254	254	108	42	110	12	45	160	20	15	60	300	327	125	-	292	366	695 - 783
Sg 160 L4	254	254	108	42	110	12	45	160	20	15	60	300	327	125	-	292	366	695 - 809
Sg 160 L6	254	254	108	42	110	12	45	160	20	15	60	300	327	125	-	292	366	696 - 809
Sg 160 L8	254	254	108	42	110	12	45	160	20	15	60	300	327	125	-	292	366	697 - 809
Sg 180 M2	279	241	121	48	110	14	45	180	24	15	75	330	365	125	-	320	400	721 - 809
Sg 180 M4	279	241	121	48	110	14	45	180	24	15	75	330	365	125	-	320	400	721 - 835
Sg 180 L4	279	279	121	48	110	14	45	180	24	15	75	330	365	125	-	320	400	721 - 835
Sg 180 L6	279	279	121	48	110	14	45	180	24	15	75	330	365	125	-	320	400	721 - 835
Sg 180 L8	279	279	121	48	110	14	45	180	24	15	75	330	365	125	-	320	400	721 - 835
Sg 200 L2	318	305	133	55	110	16	59	200	32	19	80	400	450	355	100	380	485	856 - 944
Sg 200 L4	318	305	133	55	110	16	59	200	32	19	80	400	450	355	100	380	485	856 - 970
Sg 200 L6	318	305	133	55	110	16	59	200	32	19	80	400	450	355	100	380	485	856 - 970
Sg 200 L8	318	305	133	55	110	16	59	200	32	19	80	400	450	355	100	380	485	856 - 970
Sg 225 S4	356	286	149	60	140	18	64	225	34	19	85	445	505	375	110	355	535	906 - 1020
Sg 225 S8	356	286	149	60	140	18	64	225	34	19	85	445	505	375	110	355	535	906 - 1020
Sg 225 M2	356	311	149	60	140	18	64	225	34	19	85	445	505	375	110	380	535	901 - 989
Sg 225 M4	356	311	149	60	140	18	64	225	34	19	85	445	505	375	110	380	535	931 - 1045
Sg 225 M6	356	311	149	60	140	18	64	225	34	19	85	445	505	375	110	380	535	931 - 1045
Sg 225 M8	356	311	149	60	140	18	64	225	34	19	85	445	505	375	110	380	535	931 - 1045
Sg 250 M2	406	349	168	65	140	18	69	250	36	24	90	495	540	415	120	420	590	1026 - 1114
Sg 250 M4	406	349	168	65	140	18	69	250	36	24	90	495	540	415	120	420	590	1026 - 1140
Sg 250 M6	406	349	168	65	140	18	69	250	36	24	90	495	540	415	120	420	590	1026 - 1140
Sg 250 M8	406	349	168	65	140	18	69	250	36	24	90	495	540	415	120	420	590	1026 - 1140
Sg 280 S2	457	368	190	75	140	20	79.5	280	40	24	100	560	620	450	165	520	660	1086 - 1174
Sg 280 S4	457	368	190	75	140	20	79.5	280	40	24	100	560	620	450	165	520	660	1086 - 1200
Sg 280 S6	457	368	190	75	140	20	79.5	280	40	24	100	560	620	450	165	520	660	1086 - 1200
Sg 280 S8	457	368	190	75	140	20	79.5	280	40	24	100	560	620	450	165	520	660	1096 - 1200
Sg 280 M2	457	419	190	75	140	20	79.5	280	40	24	100	560	620	450	165	520	660	1086 - 1174
Sg 280 M4	457	419	190	75	140	20	79.5	280	40	24	100	560	620	450	165	520	660	1086 - 1200
Sg 280 M6	457	419	190	75	140	20	79.5	280	40	24	100	560	620	450	165	520	660	1086 - 1200
Sg 280 M8	457	419	190	75	140	20	79.5	280	40	24	100	560	620	450	165	520	660	1086 - 1200
Sg 315 S2	508	406	216	65	140	18	69	315	46	28	105	610	620	450	190	560	695	1226 - 1314
Sg 315 S4	508	406	216	65	140	18	69	315	46	28	105	610	620	450	190	560	695	1256 - 1370
Sg 315 S6	508	406	216	65	140	18	69	315	46	28	105	610	620	450	190	560	695	1256 - 1370
Sg 315 S8	508	406	216	65	140	18	69	315	46	28	105	610	620	450	190	560	695	1256 - 1370
Sg 315 M2	508	457	216	65	140	18	69	315	46	28	105	610	620	450	190	560	695	1226 - 1314
Sg 315 M4	508	457	216	65	140	18	69	315	46	28	105	610	620	450	190	560	695	1256 - 1370
Sg 315 M6	508	457	216	65	140	18	69	315	46	28	105	610	620	450	190	560	695	1257 - 1370
Sg 315 M8	508	457	216	65	140	18	69	315	46	28	105	610	620	450	190	560	695	1258 - 1370

WYMIARY GABARYTOWE I MONTAŻOWE

SILNIKI KOŁNIERZOWE - FORMA WYKONANIA IM B5



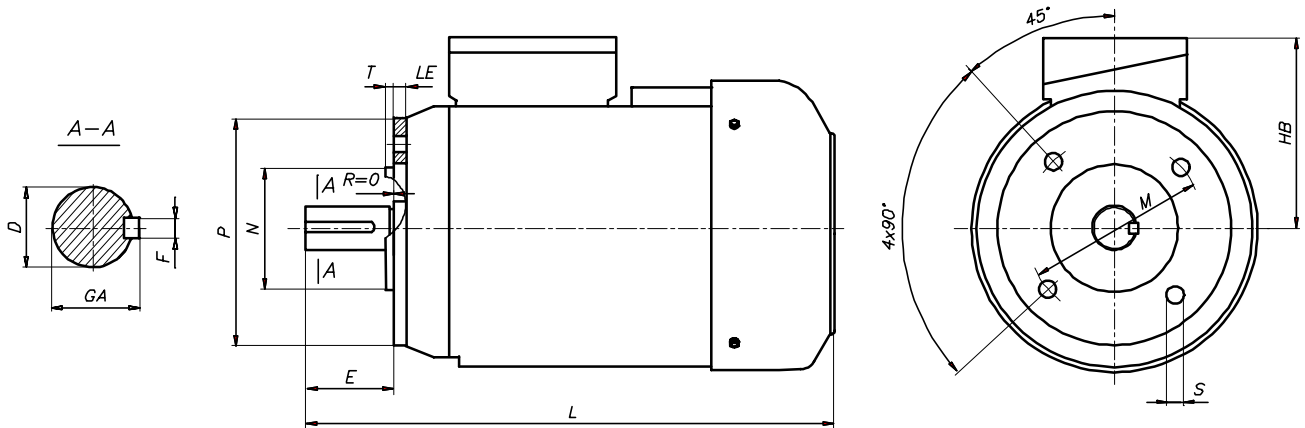
Hamulec prądu stałego

Typ	D	E	F	GA	M	N	P	LA	T	S	HB	L
SKg 56-AHPS	9j6	20	3h9	10,2	100	80j6	120	8	3	7	98	240
SKg 56-BHPS	9j6	20	3h9	10,2	100	80j6	120	8	3	7	98	248
SKg 63-AHPS	11j6	23	4h9	12,5	115	95j6	140	9	3	10	102	258
SKg 63-BHPS	11j6	23	4h9	12,5	115	95j6	140	9	3	10	102	270
SKh 71-AHPS	14j6	30	5h9	16	130	110j6	160	9	3,5	10	107	286
SKh 71-BHPS	14j6	30	5h9	16	130	110j6	160	9	3,5	10	107	295
SKg 80-AHPS	19j6	40	6h9	21,5	165	130j6	200	10	3,5	12	115	326
SKg 80-BHPS	19j6	41	6h9	21,5	165	130j6	200	10	3,5	13	115	343
SKh 90S ...	24j6	50	8h9	27	165	130j6	200	8	3,5	12	130	388
SKh 90L ...	24j6	50	8h9	27	165	130j6	200	8	3,5	12	130	413
SKg 100L ...	28j6	60	8h9	31	215	180j6	250	11	4	15	140	475
SKg 112M ...	28j6	60	8h9	31	215	180j6	250	12	4	15	164	508
SKg 132S ...	38k6	80	10h9	41	265	230j6	300	12	4	15	178	567
SKg 132M ...	38k6	80	10h9	41	265	230j6	300	12	4	15	178	605
SKg 160M ...	42k6	110	12h9	45	300	250j6	350	13	5	19	210	724
SKg 160L ...	42k6	110	12h9	45	300	250j6	350	13	5	19	210	768
SKg 180M ...	48k6	110	14h9	51,5	300	250j6	350	13	5	19	228	838
SKg 180L ...	48k6	110	14h9	51,5	300	250j6	350	13	5	19	228	838

Hamulec prądu zmiennego

SKg 132S ...	38k6	80	10h9	41	265	230j6	300	12	4	15	178	627
SKg 132M ...	38k6	80	10h9	41	265	230j6	300	12	4	15	178	665
SKg 160M ...	42k6	110	12h9	45	300	250j6	350	13	5	19	297	694
SKg 160L ...	42k6	110	12h9	45	300	250j6	350	13	5	19	297	738

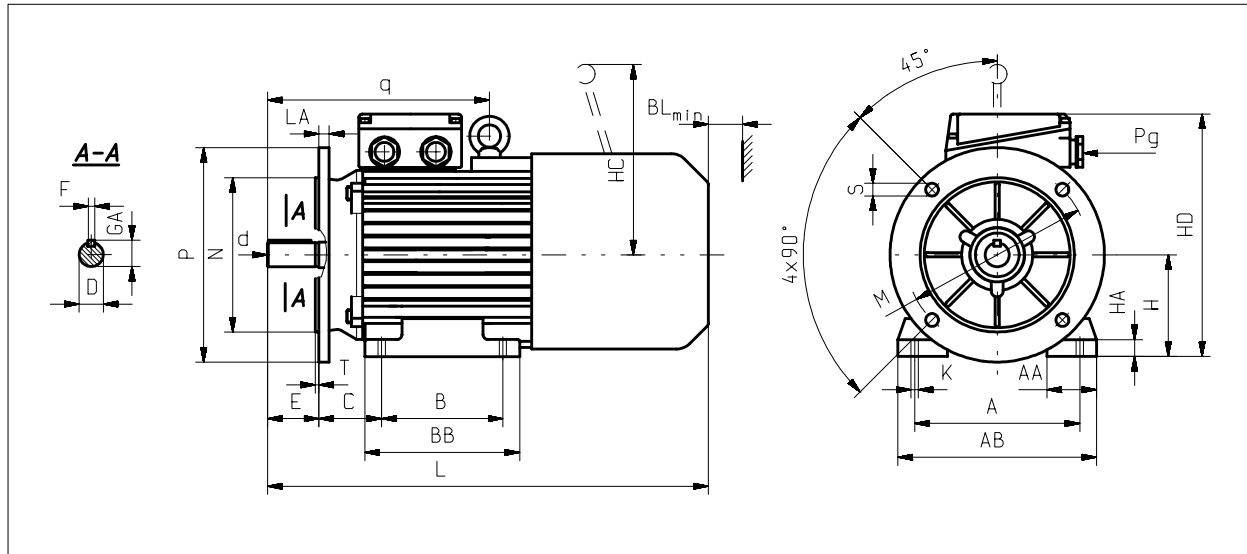
SILNIKI KOŁNIERZOWE - FORMA WYKONANIA IM B14



Hamulec prądu stałego													
Typ	Kołnierz	D	E	F	GA	M	N	P	S	T	LE	HB	L
SKg 56-.A1HPS	B14/C1	9j6	20	3h9	10,2	85	70j6	105	M6	2,5	15	98	240
SKg 56-.A2HPS	B14/C2	9j6	20	3h9	10,2	65	50j6	80	M5	2,5	12,5	98	240
SKg 56-.B1HPS	B14/C1	9j6	20	3h9	10,2	85	70j6	105	M6	2,5	15	98	248
SKg 56-.B2HPS	B14/C2	9j6	20	3h9	10,2	65	50j6	80	M5	2,5	12,5	98	248
SKg 63-.A1HPS	B14/C1	11j6	23	4h9	12,5	100	80j6	120	M6	3	14	102	258
SKg 63-.A2HPS	B14/C2	11j6	23	4h9	12,5	75	60j6	90	M5	2,5	9,5	102	258
SKg 63-.B1HPS	B14/C1	11j6	23	4h9	12,5	100	80j6	120	M6	3	14	102	295
SKg 63-.B2HPS	B14/C2	11j6	23	4h9	12,5	75	60j6	90	M5	2,5	9,5	102	295
SKh 71-.A1HPS	B14/C1	14j6	30	5h9	16	115	95j6	140	M8	3	14	107	286
SKh 71-.A2HPS	B14/C2	14j6	30	5h9	16	85	70j6	105	M6	2,5	12	107	286
SKg 71-.B1HPS	B14/C1	14j6	30	5h9	16	115	95j6	140	M8	3	14	107	295
SKg 71-.B2HPS	B14/C2	14j6	30	5h9	16	85	70j6	105	M6	2,5	12	107	295
SKg 80-.A1HPS	B14/C1	19j6	40	6h9	21,5	130	110j6	160	M8	3,5	14	115	326
SKg 80-.A2HPS	B14/C2	19j6	40	6h9	21,5	100	80j6	120	M6	3	12	115	326
SKg 80-.B1HPS	B14/C1	19j6	40	6h9	21,5	130	110j6	160	M8	3,5	14	115	343
SKg 80-.B2HPS	B14/C2	19j6	40	6h9	21,5	100	80j6	120	M6	3	12	115	343

WYMIARY GABARYTOWE I MONTAŻOWE

SILNIKI KOŁNIERZOWE NA ŁAPACH - FORMA WYKONANIA IM B35



Hamulec prądu stałego																		
Typ	A	B	C	D	E	F	GA	H	K	M	N	P	S	T	d1	BL	HD	L
SLh 90S ...	140	100	56	24j6	50	8h9	27	90	10	165	130j6	200	12	3,5	M8	15	232	388
SLh 90L ...	140	125	56	24j6	50	8h9	27	90	10	165	130j6	200	12	3,5	M8	15	232	413
SLg 100L ...	160	140	63	28j6	60	8h9	31	100	12	215	180j6	250	15	4	M10	20	253	475
SLg 112M ...	190	140	70	28j6	60	8h9	31	112	12	215	180j6	250	15	4	M10	20	286	508
SLg 132S ...	216	140	89	38k6	80	10h9	41	132	12	265	230j6	300	15	4	M12	40	319	567
SLg 132M ...	216	178	89	38k6	80	10h9	41	132	12	265	230j6	300	15	4	M12	40	319	605
SLg 160M ...	254	210	108	42k6	110	12h9	45	160	15	300	250j6	350	19	5	M16	40	367	724
SLg 160L ...	254	254	108	42k6	110	12h9	45	160	15	300	250j6	350	19	5	M16	40	367	768
SLg 180M ...	279	241	121	48k6	110	14h9	51,5	180	15	300	250j6	350	19	5	M16	40	406	838
SLg 180L ...	279	279	121	48k6	110	14h9	51,5	180	15	300	250j6	350	19	5	M16	40	406	838

Hamulec prądu zmiennego																		
Typ	A	B	C	D	E	F	GA	H	K	M	N	P	S	T	d1	BL	HD	L
SLg 132S ...	216	140	89	38k6	80	10h9	41	132	12	265	230j6	300	15	4	M12	40	310	627
SLg 132M ...	216	178	89	38k6	80	10h9	41	132	12	265	230j6	300	15	4	M12	40	310	665
SLg 160M ...	254	210	108	42k6	110	12h9	45	160	15	300	250j6	350	19	5	M16	40	370	694
SLg 160L ...	254	254	108	42k6	110	12h9	45	160	15	300	250j6	350	19	5	M16	40	370	738